



# FICHA TÉCNICA

## QUICK CHANGERS

## 1. Ficha técnica

### 1.1. Quick Changers

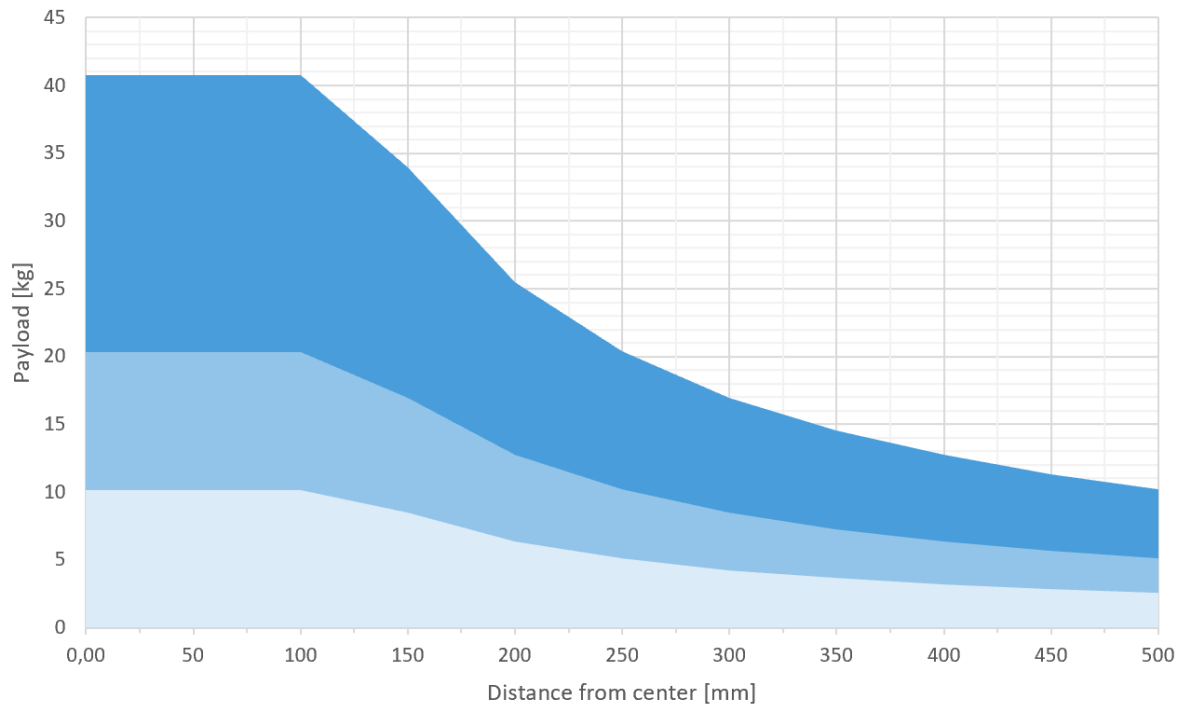
Si no se especifica, los datos representan la combinación de los diferentes tipos/lados del Quick Changer.

Ficha técnica	Mín.	Típico	Máx.	Unidades
Fuerza permitida *	-	-	400*	[N]
Par permitido *	-	-	50*	[Nm]
Carga útil nominal *	-	-	20*	[kg]
	-	-	44	[lb]
Repetibilidad	-	-	±0,02	[mm]
Clasificación IP	67			
Vida útil (cambio de herramienta)	-	5,000	-	[Ciclos]
Vida útil (funcionamiento del robot)	10	-	-	[Ciclos M]

\* Consulte abajo el gráfico de capacidad de carga.

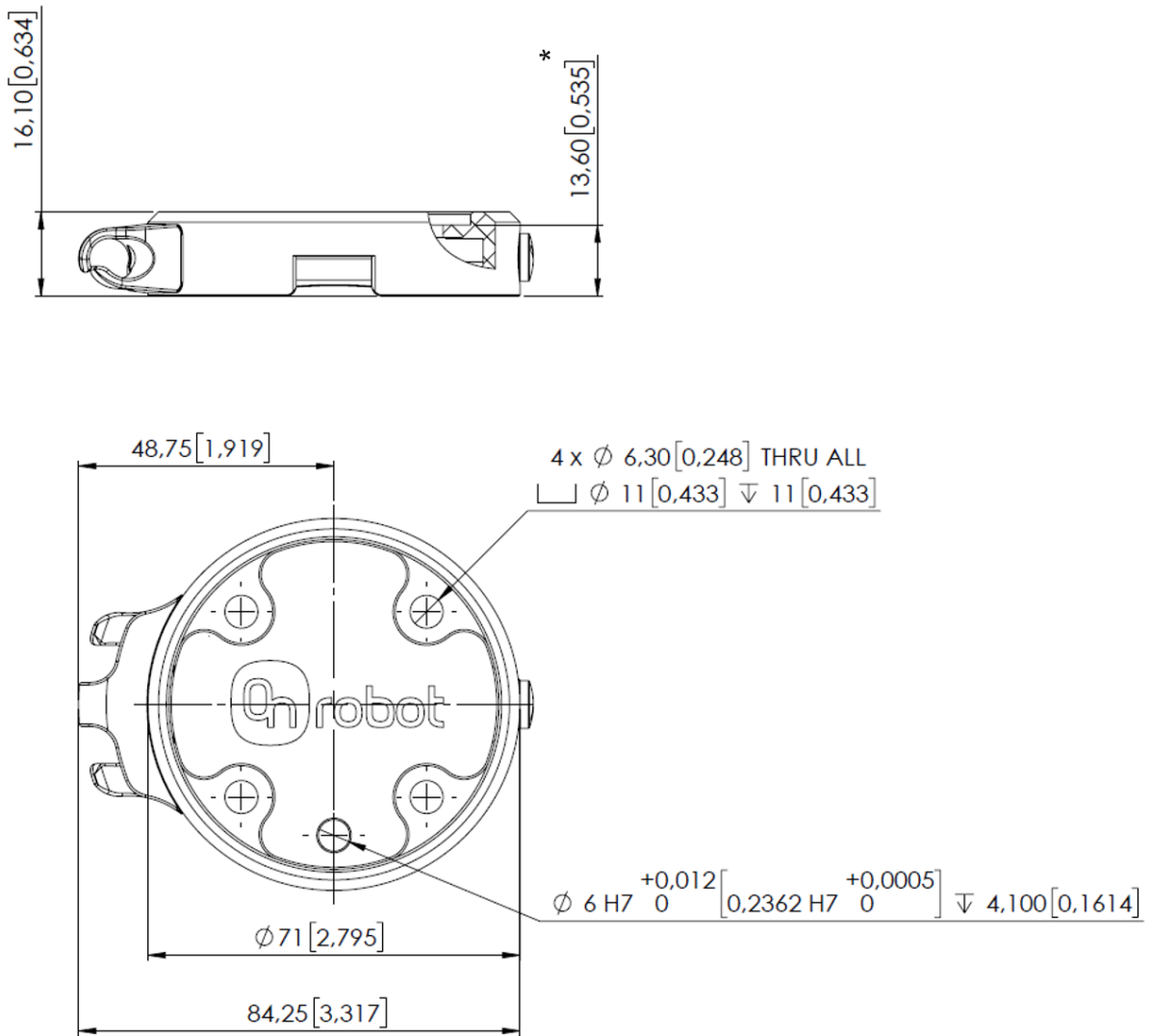
	Quick Changer	Quick Changer para E/S	Dual Quick Changer	Quick Changer (lado de la herramienta)	Unidades
Peso	0,06	0,093	0,41	0,14	[kg]
	0,13	0,21	0,9	0,31	[lb]
Dimensiones	Consulte la sección Dimensiones mecánicas				

### Capacidad de carga



- - Estático
- - Aceleración 2 g
- - Aceleración 4 g

## 1.2. Quick Changer (lado del robot)



\* Distancia desde la interfaz de borde del robot a la herramienta de OnRobot.

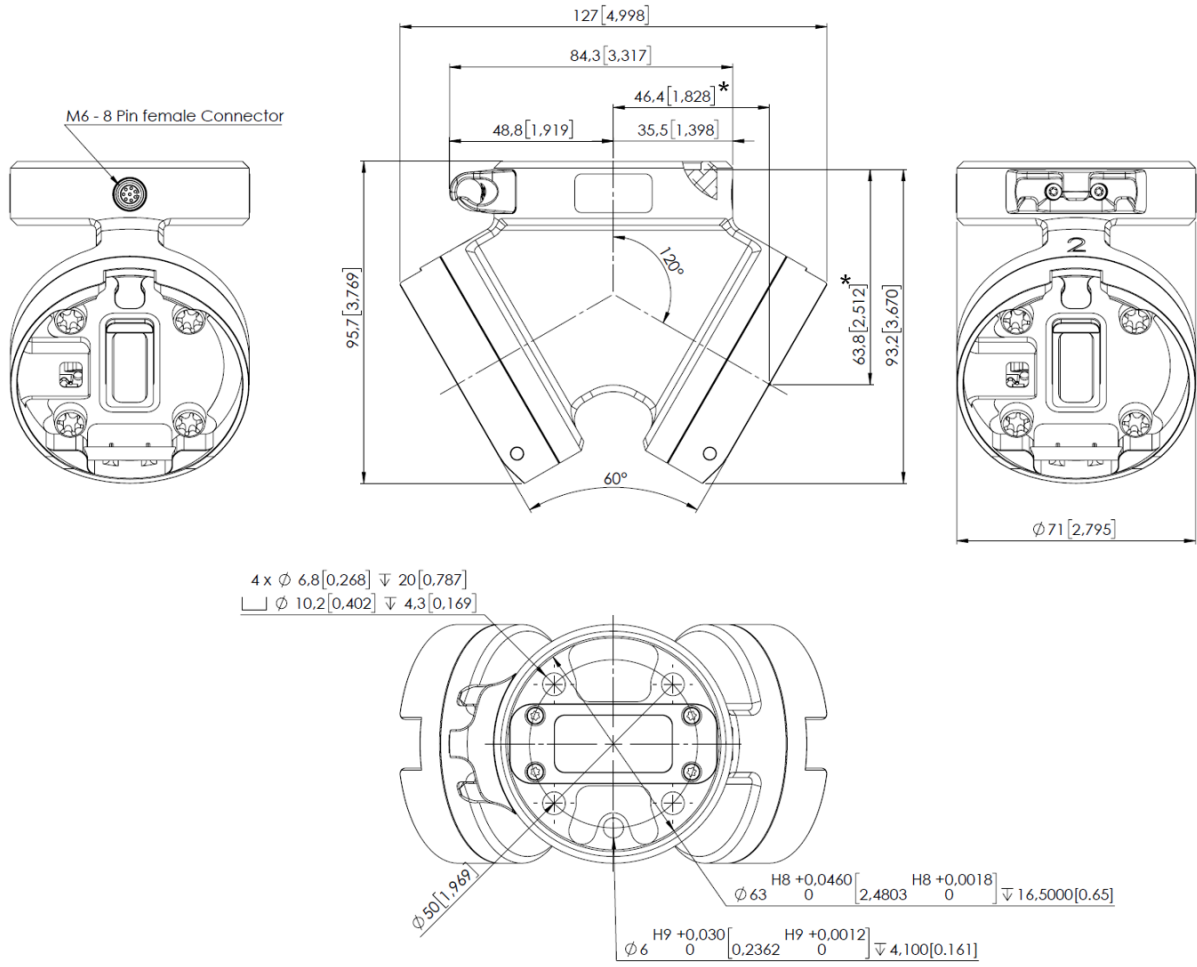
Todas las dimensiones se muestran en mm y [pulgadas].



**NOTA:**

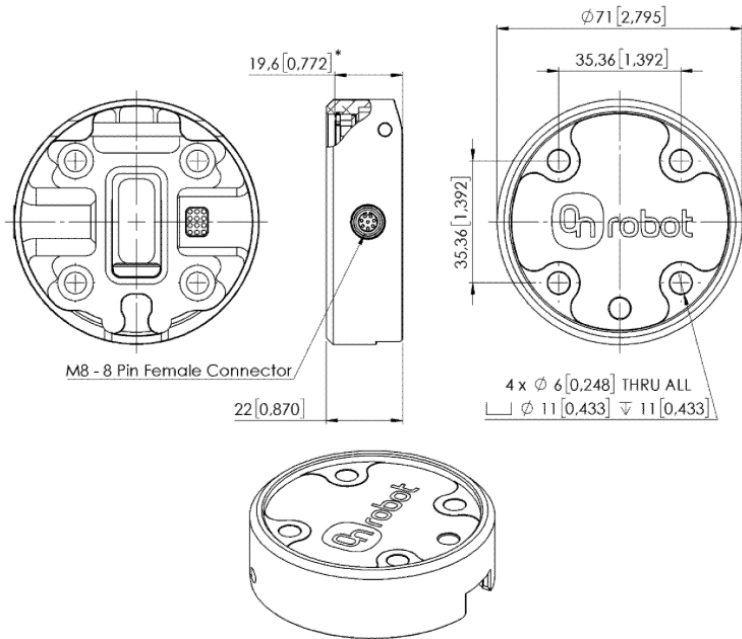
El soporte para cables (en el lado izquierdo) solo es necesario para el cable largo (5 metros).

### 1.3. Dual Quick Changer



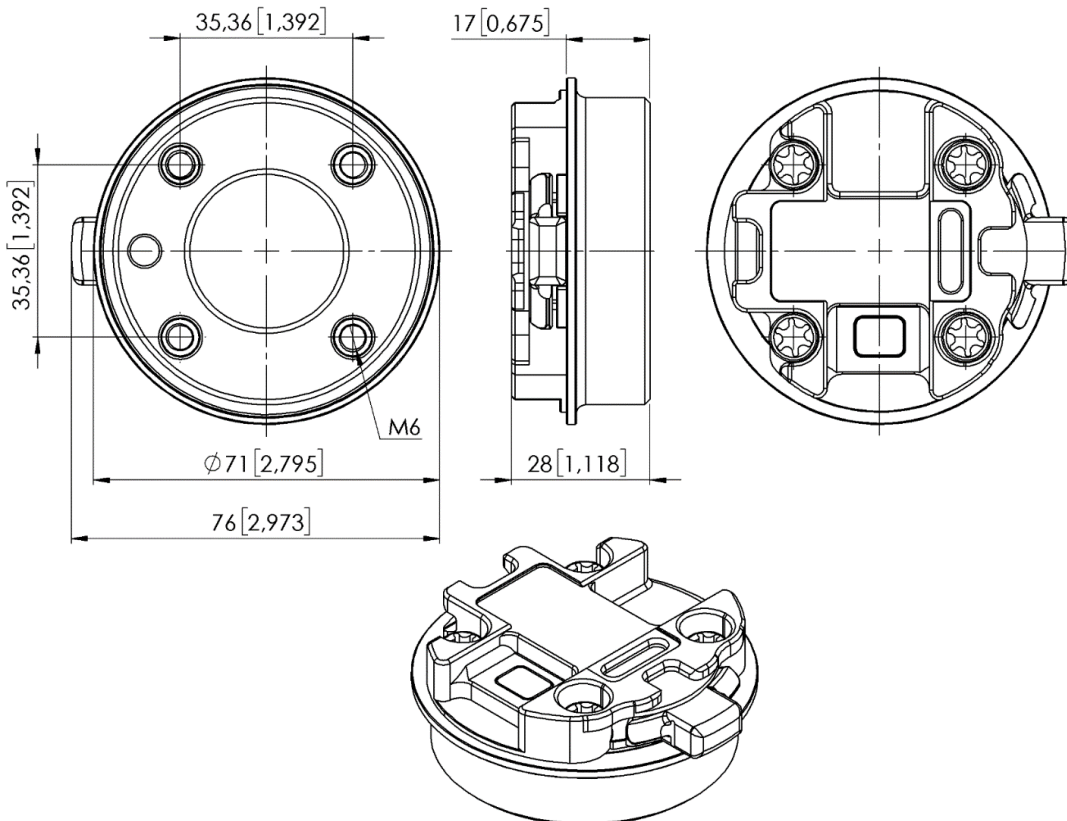
\* Distancia desde la interfaz de borde del robot a la herramienta de OnRobot  
 Todas las dimensiones se muestran en mm y [pulgadas].

### 1.4. Quick Changer para E/S - Lado del robot



\* Distancia desde la interfaz de borde del robot a la herramienta de OnRobot  
 Todas las dimensiones se muestran en mm y [pulgadas].

### 1.5. Quick Changer (lado de la herramienta)



Todas las dimensiones se muestran en mm y [pulgadas].